

Montagevoorschrift Rolluik met HTF of LHTF geleiders

LEES EERST DIT VOORSCHRIFT GEHEEL DOOR

Monteren:

- ✓ Ontdoe de screen van het plastic folie. Pas op voor krassen!
- ✓ Pak de geleiders uit en snijd tot ca. 8 cm vanaf de bovenkant het rubber uit de geleiders.
- ✓ Dit om het rolluik soepeler te laten zakken (**foto 1**).
- ✓ Meet de breedte van het rolluik en bepaal waar de geleiders moeten komen.
- ✓ Zet aan de buitenkanten en aan de onderkant potloodstreepjes.
- ✓ Houd één geleider aan een kant langs de potloodstreepjes.
- ✓ Bepaal waar de bevestigingsgaten in de geleider moeten komen. 3 gaten bij normale hoogte.

LET OP! Zorg ervoor dat de gaten niet in de voegen zitten!

- ✓ Het bovenste gat mag bij HTF geleiders niet hoger dan 70 mm vanaf de bovenkant van de geleider komen. De pootjes van de kapsteunen steken namelijk later in de geleiders.
- ✓ Leg beide geleiders naast elkaar en boor de afgetekende gaten met 5 mm door de gehele geleider heen (**foto 2**). Doe dit wel aan de buitenkant van de geleiders. Door de binnenkant loopt de onderlat.
- ✓ Boor daarna alleen het bovenste gat uit met 9,5 mm (**foto 3**).
- ✓ Bij LHTF (= in de dag) geleiders moet alleen een gat van 5 mm in de flens van de geleider geboord worden.
- ✓ Houd één geleider langs de potloodstreepjes en teken de gaten af op de muur.
- ✓ Boor deze met 8 mm. Teken nooit in de voegen!
- ✓ Plaats daarna deze geleider en draai de bovense schroef niet geheel aan.
- ✓ Plaats nu ook de andere geleider volgens de bovenstaande stappen.
- ✓ Meet van buitenkant geleider links naar buitenkant geleider rechts.
- ✓ Vergelijk dit met de breedte van het rolluik en corrigeer waar nodig.

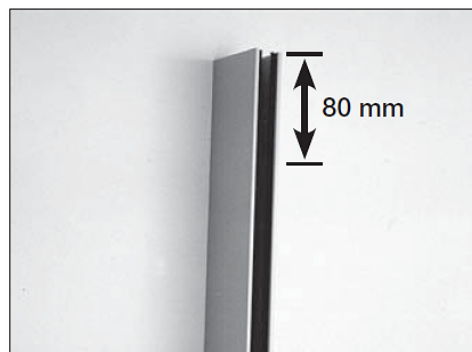


foto 1

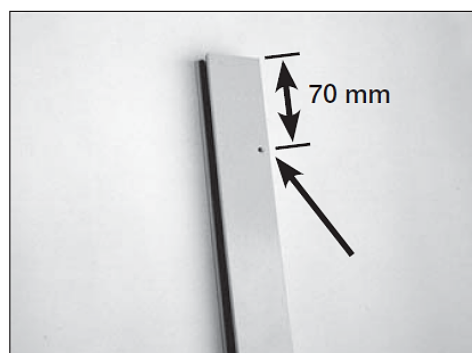


foto 2

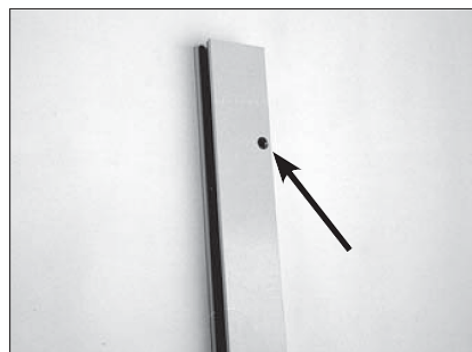


foto 3

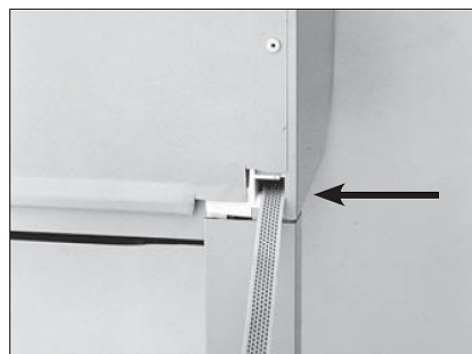


foto 4

Naar binnen boren van de bediening:

- ✓ Pal boven de geleider (ca. 21/2 cm) / onderkant bak, aan de bedieningskant moet het gat voor de bediening naar binnen geboord worden (foto 4).
- ✓ Bij elektrische bediening kunt u eventueel ook op een andere plaats naar binnen boren.
- ✓ Na dit afgetekend te hebben, kunt u eventueel de geleider even losmaken.
- ✓ Grootte van het gat is afhankelijk van de bedieningssoort.
Band 23 mm, koord 10 mm, elektrisch 10 mm, staaldraad 10 mm.
- ✓ Boor altijd van buiten naar binnen. Doe dit uiterst voorzichtig om schade aan binnenzijde voor zover mogelijk te voorkomen!
- ✓ Druk een houten plank aan binnenzijde krachtig tegen de muur/kozijn aan.
- ✓ Boor bij band niet direkt met 23 mm maar bijv. eerst met 10 mm.
- ✓ Boor het laatste stukje niet kloppend maar draaiend.
- ✓ Plaats bij band het pijpje in het gat en knip of snij deze op maat (foto 5).
- ✓ Bij koordbediening is dit een veer. Deze kunt u ook iets uittrekken om deze langer te maken.
- ✓ Pak nu het rolluik op en steek de bediening naar binnen.
- ✓ Plaats de pootjes van de kapsteunen in de geleiders (foto 7).
Houd de onderlat tegen bij handmatige bediening.
- ✓ Als de bak op de geleiders staat kunt u met de hand de onderlat rustig laten zakken.
- ✓ U kunt nu de bovenste schroeven in de geleiders vastdraaien.
- ✓ De afdichtdopjes kunt u in de geleidergaten (9,5mm) plaatsen (foto 8).
- ✓ De zwarte afsluitdoppen kunt u in de onderkant van de geleiders plaatsen (foto 9).
- ✓ Sluit nu de bediening aan.

Let op de lengte van het band of staaldraad! ± 30 cm onder de opwinder/windwerk afknippen als rolluik naar beneden is.

Bij plaatsing van een rolluik op het kozijn of pal onder een dakgoot of ander obstakel:

- ✓ Worden de geleiders in eerste instantie niet op de muur geplaatst.
- ✓ Moet de bak direkt op de geleiders gezet worden.
- ✓ Het geheel in een keer monteren, nadat alle gaten geboord zijn.
Inclusief eventueel gat naar binnen toe.

Indien de screen(s) windvast zijn uitgevoerd raadpleeg dan de handleiding "windvaste screens".

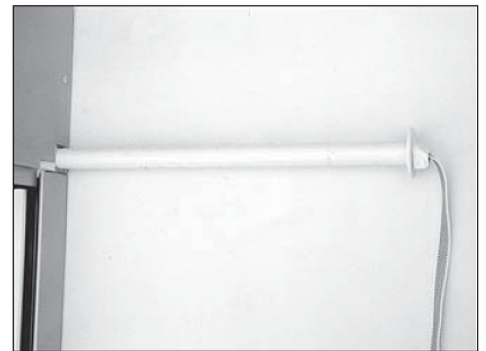


foto 5

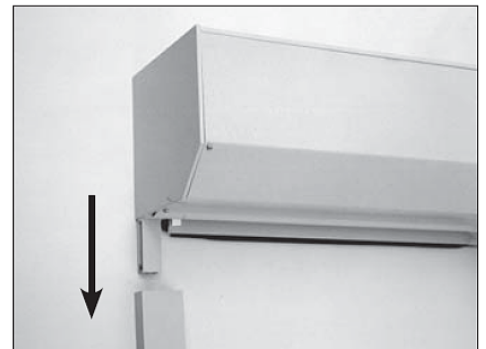


foto 6

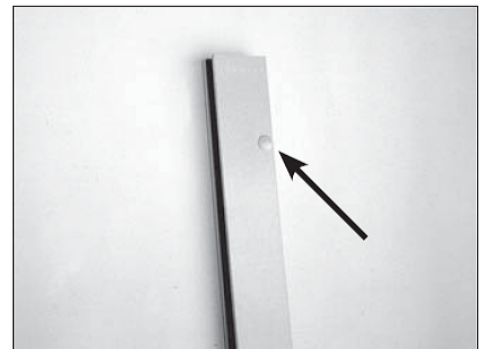


foto 7

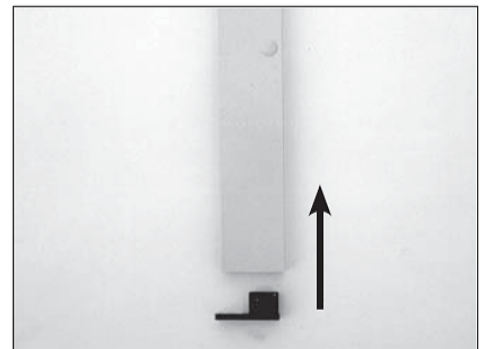


foto 8